

raquel cruz barbosa

faculdade de arquitetura - ulisboa

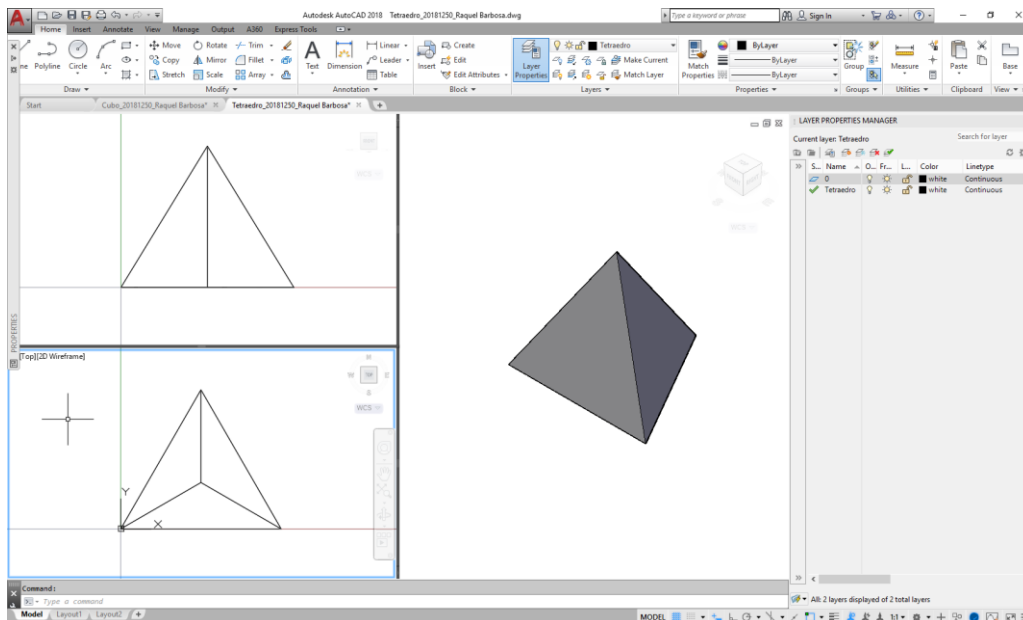
modelação e visualização tridimensional em arquitetura
docente eugénio coimbra | 2020/2021 | 2º semestre
miarq 3ºD | 20181250

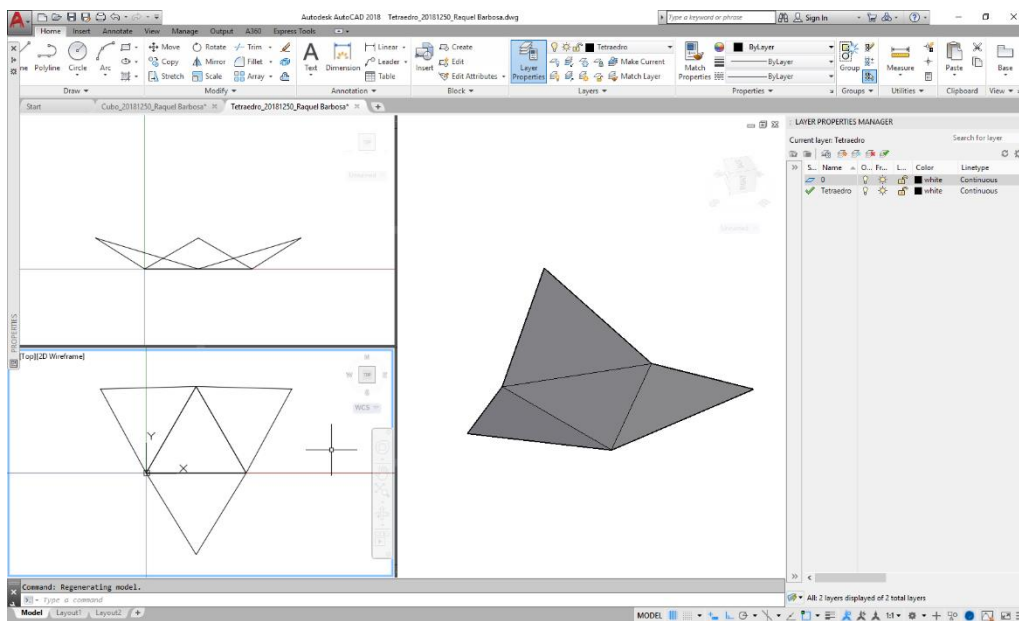
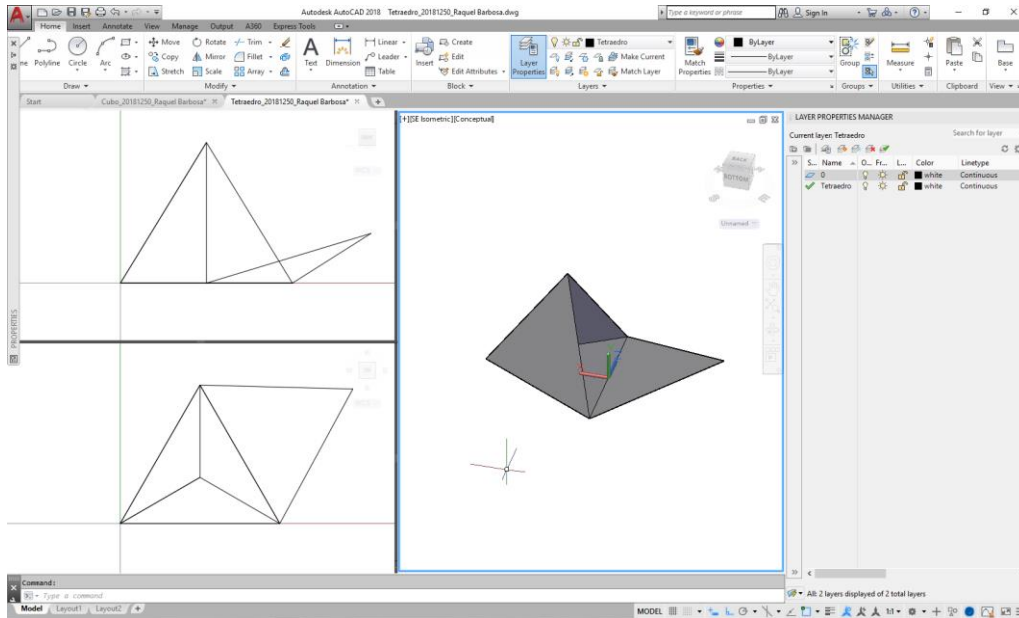
SUMÁRIO AULA 3 (09 de março)

- _Continuação do estudo e resolução de exercícios em Autocad;
- _Elaboração do exercício Poliedros Regulares: Tetraedro.dwg.
- _Elaboração do exercício Poliedros Regulares: Octaedro.dwg.
- _Elaboração do exercício Poliedros Regulares: Dodecaedro.dwg.
- _Elaboração do exercício Poliedros Regulares: Icosaedro.dwg.

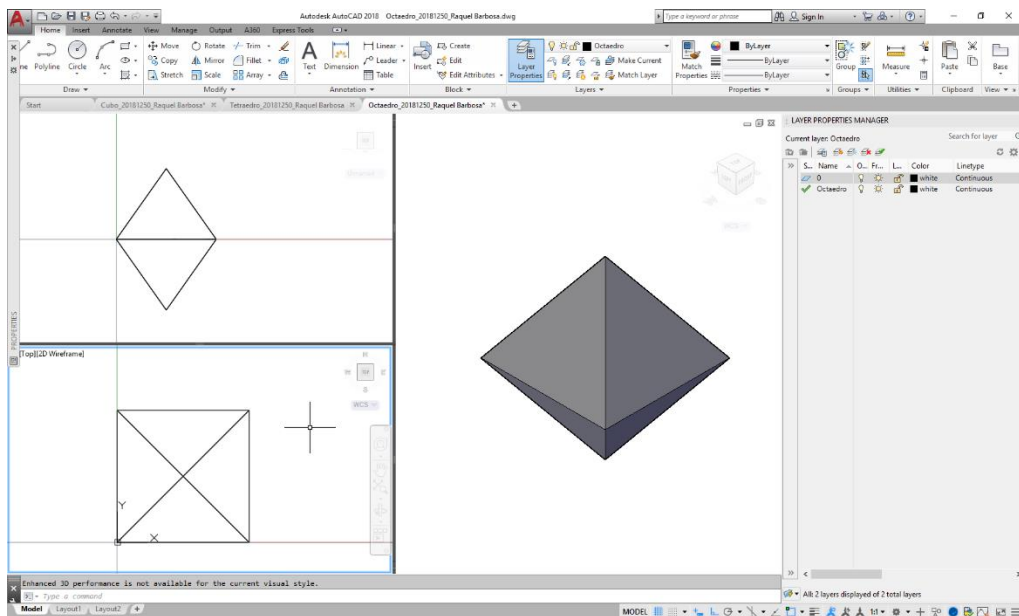
(EXERCÍCIOS)

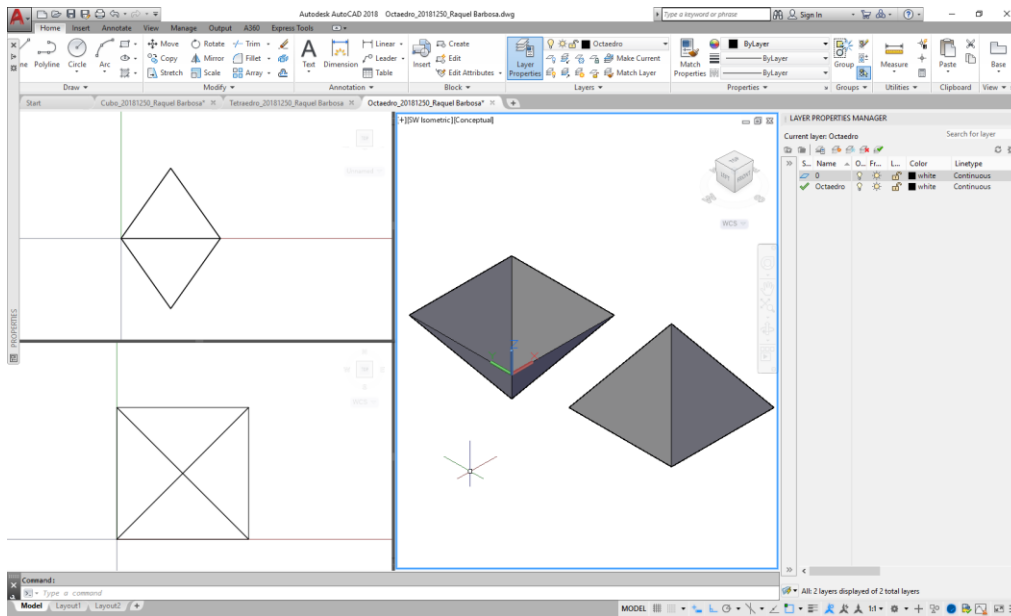
POLIEDROS REGULARES: TETRAEDRO



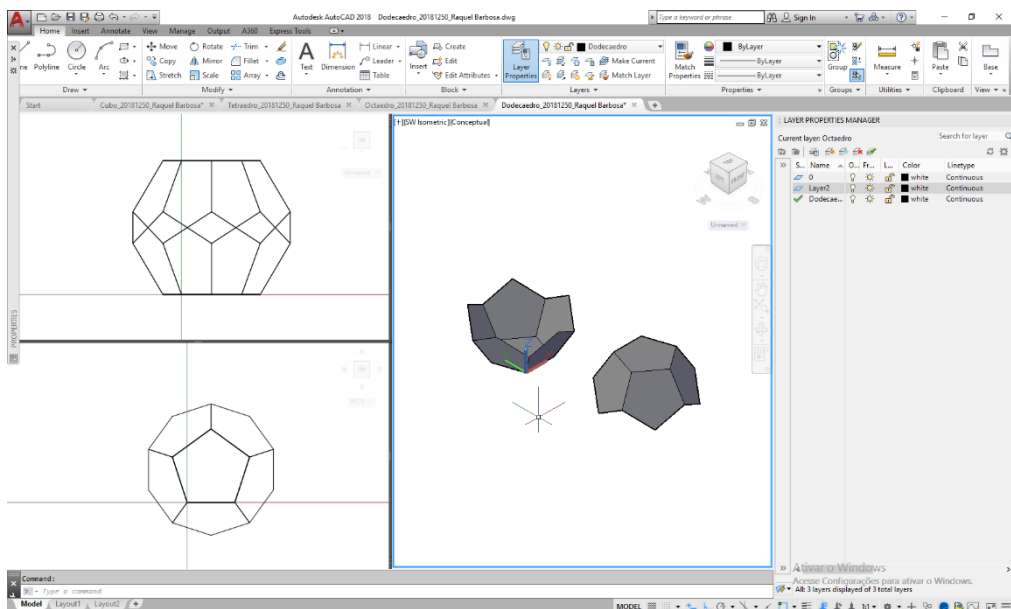
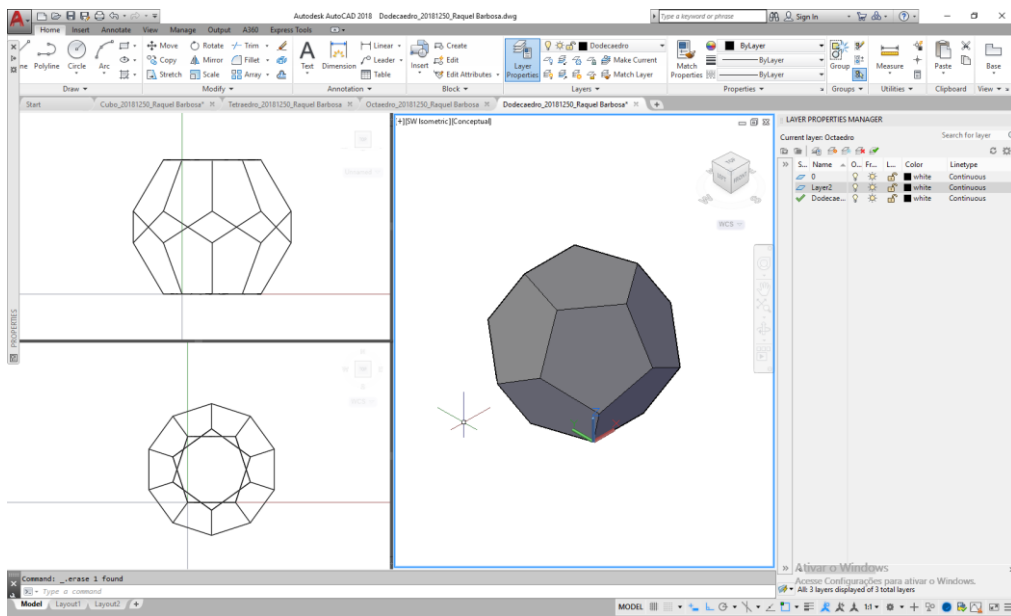


POLIEDROS REGULARES: OCTAEDRO





POLIEDROS REGULARES: DODECAEDRO



POLIEDROS REGULARES: ICOSAEDRO

